

Wallbox

CUBOS C22E

Montage- und Bedienungsanleitung



Inhaltsverzeichnis

Änderungshistorie	3
Wichtige Informationen	3
Vorwort	3
Identifizierung durch Typenschild	3
Eichrecht.....	5
Hinweise zu dieser Anleitung	5
Gewährleistung und Haftung	6
Kontaktadresse des Herstellers.....	6
Sicherheitshinweise in dieser Anleitung.....	7
Bestimmungsgemäße Verwendung	8
Allgemeine Sicherheitshinweise.....	8
Allgemeine Produkthinweise.....	9
Transportieren.....	9
Lagern	10
Lieferumfang	10
Installationshinweise.....	11
Vorgaben an den Montageort.....	11
Vorgaben an den elektrischen Anschluss.....	13
Mechanische und elektrische Installation.....	14
Montage	15
Elektrische Installation	16
Elektrische Inbetriebnahme	20
Fehlersuche und Lösungen.....	22
Wartung und Pflege.....	23
Außerbetriebnahme und Demontage.....	25
Wiederinbetriebnahme nach erfolgter Demontage	25
Wiederinbetriebnahme nach elektrischer Außerbetriebnahme	25
Entsorgungshinweise.....	26
Technische Daten	27
Maßzeichnungen und Abmessungen	28
Belegung der Kontakte Ladestecker Typ2	29
Richtlinien und Normen	29
CE-Kennzeichnung und Konformitätserklärung	30
Warenzeichen.....	31

Änderungshistorie

Revision	Erstellt von	Erstellt am	Änderungsgrund
1.1	VBE	07.07.2022	Initiale Erstellung der Dokumentation
1.2	VBE	19.07.2022	Änderung der Dokumentation
1.3	VBE/FTE	22.07.2022	Änderung der Dokumentation
1.3	SZE	17.08.2022	Korrekturen

Wichtige Informationen

Vorwort

Diese Anleitung beschreibt die Installation und Bedienung der CUBOS C22E Wallbox. Die in dieser Anleitung beschriebenen Schritte zur Montage und elektrischen Installation der Wallbox dürfen nur unter Berücksichtigung der lokalen Vorschriften und Bestimmungen von einer qualifizierten (Elektro-) Fachkraft durchgeführt werden.

Ihre CUBOS Wallbox-Variante können Sie über die Produktnummer auf dem Produktetikett eindeutig identifizieren. Stellen Sie vor der Installation sicher, dass Ihre Variante in dieser Anleitung beschrieben wird.

Varianten in dieser Anleitung

C22E Premium mit Ladekabel bis 22 kW

C22E Premium 4G mit Ladekabel bis 22 kW

Identifizierung durch Typenschild

Die CUBOS C22E ist in verschiedenen Varianten, mit unterschiedlichem Funktionsumfang verfügbar. Das Typenschild mit der genauen Gerätebezeichnung identifiziert das Produkt eindeutig und befindet sich auf der linken Seite der Wallbox, siehe Abbildung 1.



Abbildung 1: Position des Typenschildes

Die Angaben auf dem Typenschild, siehe Abbildung 2 und Tabelle 1, beinhalten technische Daten und Angaben bei Fragen an den technischen Support.

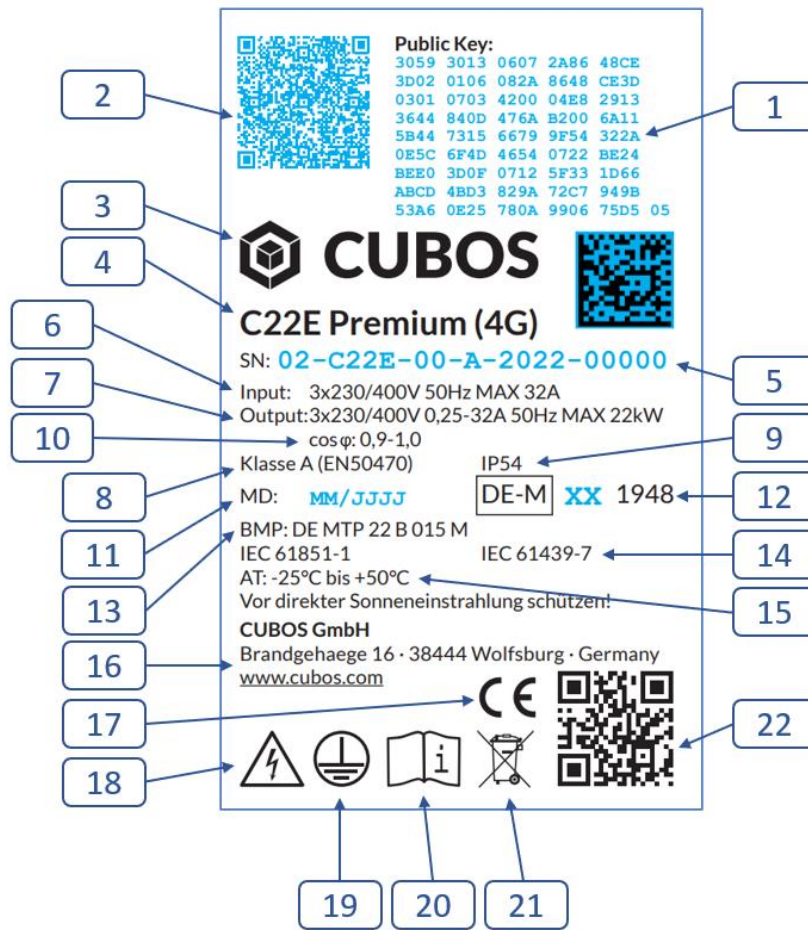


Abbildung 2: Typenschild, beispielhaft

1: Public Key in Klartext	2: Public Key QR-Code
3: Hersteller	4: Typbezeichnung
5: Seriennummer	6: Eingangsdaten
7: Ausgangsdaten	8: Messgenauigkeitsklasse
9: IP-Klasse	10: Leistungsfaktor
11: Monat und Jahr der Herstellung	12: Metrologie-Kennzeichnung
13: Nummer der Baumusterprüfung	14: Angewandte Normen
15: Arbeitstemperaturbereich	16: Herstellerdaten
17: CE-Kennzeichnung	18: Warnung vor elektrischer Spannung
19: Symbol Schutzklasse I	20: Hinweis zur Beachtung der Bedienungsanleitung
21: Entsorgungshinweis	22: QR-Code zur mycubos.com

Tabelle 1: Informationen zum Typenschild

Stellen Sie anhand der Typbezeichnung sicher, dass die Ihnen vorliegende Wallbox-Variante in dieser Anleitung beschrieben ist. Eine Aufstellung der in diesem Dokument beschriebenen Varianten finden Sie im Abschnitt **Vorwort** (Seite 3).

Eichrecht

Die Wallbox C22E in der Premium und Premium 4G-Version ist Mess- und Eichrechtkonform.

Eine eichrechtskonforme Wallbox soll während der Rechnungsstellung den korrekten Wert des Energiezählers an den Kunden zur Verfügung stellen. Ebenfalls muss die Ladeeinheit die geladene Energiemenge während des Ladevorgangs und bei Beenden der Transaktion anzeigen.

Ein eichrechtskonformer Zähler wird verwendet und die Zählerwerte werden durch eine digitale Signatur nach Eichrecht geschützt. Der Endkunde kann mit Hilfe des Public Key und der digitalen Signatur die Richtigkeit des kWh-Zählerstandes überprüfen.

HINWEIS!

Der Teil über das Eichrecht und seine Spezifikation wird im Handbuch Eichrecht ausführlicher behandelt.

Hinweise zu dieser Anleitung

In dieser Anleitung werden notwendige Schritte und Einstellungen zur Montage und Installation der Wallbox beschrieben, diese Schritte sind ausschließlich für Fachpersonal bestimmt. Vor der Ausführung der Arbeiten muss die Anleitung sorgfältig gelesen und verstanden worden sein. Es gelten zusätzlich die örtlichen Unfallverhütungsvorschriften und die nationalen Arbeitsschutzbestimmungen.

HINWEIS!

Diese Montage- und Bedienungsanleitung finden Sie digital unter <http://www.cubos.com>

Gewährleistung und Haftung

Eine Gewährleistung und Haftung in Bezug auf Funktion und Sicherheit erfolgt nur, wenn die vorliegende Anleitung beachtet wird. Für Sach- oder Personenschäden, die durch Nichtbeachtung dieser Anleitung eintreten, haftet die CUBOS GmbH nicht.

Der Hersteller haftet nicht für Folgeschäden. Der Betreiber muss sicherstellen, dass das Gerät ordnungsgemäß montiert, installiert und bestimmungsgemäß verwendet wird. Bei der Installation und Inbetriebnahme sind die nationalen gesetzlichen Vorgaben und Vorschriften zur Unfallverhütung einzuhalten. Vor der Erstinbetriebnahme ist eine entsprechende Prüfung von einer qualifizierten Elektrofachkraft durchzuführen, die alle Sicherheitsmerkmale und die ordnungsgemäße Funktion sicherstellt.

Für Fehler innerhalb dieser Installationsanleitung übernimmt die Firma CUBOS GmbH keine Haftung. Diese Anleitung entspricht dem technischen Stand des Produkts zur Zeit der Herausgabe. Der Inhalt dieser Anleitung dient der Information und ist nicht Vertragsgegenstand.

Kontaktadresse des Herstellers

CUBOS GmbH
Brandgehaege 16
38444 Wolfsburg
Tel.: +49 (0) 53 08 – 52 11 22 55
E-Mail: info@cubos.com

Sicherheitshinweise in dieser Anleitung

Die in dieser Anleitung enthaltenen Hinweise müssen beachtet werden. Sie werden wie folgt dargestellt:



GEFAHR!

Mit diesem Symbol markierte Abschnitte weisen auf eine Gefährdung mit hohem Risiko durch elektrische Spannung hin. Die Gefährdung wird möglicherweise den Tod oder schwere Verletzungen zur Folge haben, wenn sie nicht vermieden wird.



WARNUNG!

Mit diesem Symbol markierte Abschnitte weisen auf eine Gefährdung mit mittlerem Risiko hin. Die Gefährdung wird möglicherweise zu Schäden am Gerät selbst oder an anderen elektrischen Verbrauchern führen, wenn sie nicht vermieden wird.



HINWEIS!

Mit diesem Symbol markierte Abschnitte weisen auf wichtige Informationen und Besonderheiten hin, die für einen zuverlässigen Betrieb notwendig sind.

Bestimmungsgemäße Verwendung

Die CUBOS C22E Wallbox ist eine eichrechtskonforme, konduktive Wechselstrom-Ladestation für den Innen- und Außenbereich. Die CUBOS C22E Wallbox ist zum Laden der Batterien von Elektro- oder Plug-in-Hybridfahrzeugen gemäß Lademodus 3 geeignet. Jeder andere Gebrauch ist nicht bestimmungsgemäß und deshalb unzulässig. Für Schäden bei nicht bestimmungsgemäßer Verwendung übernimmt die CUBOS GmbH keine Haftung.

HINWEIS!

Der Lademodus 3 ist für Wechselstrom-Schnellladungen bis 250 A vorgesehen. Der Ladestrom wird meist durch genormte Pilotkontakte des Typ 2 Steckers begrenzt. Auskunft ob das Fahrzeug den Lademodus 3 unterstützt, erhalten Sie vom Fahrzeughersteller oder ggf. aus dem Bordbuch.

Allgemeine Sicherheitshinweise

- Lesen Sie diese Anleitung sorgfältig durch.
- Beachten Sie alle Gefahrenhinweise.
- Befolgen Sie alle Anweisungen.
- Die Montage ist von einer qualifizierten Fachkraft durchzuführen.
- Die elektrische Installation ist von einer qualifizierten Elektrofachkraft unter Berücksichtigung der lokalen Vorschriften und Bestimmungen vorzunehmen.
- Die Wallbox ist vor Inbetriebnahme von einer qualifizierten Elektrofachkraft abzunehmen.
- Halten Sie während der Installation zu allen Seiten der Wallbox Mindestabstände von 50 cm vor.
- Verwenden Sie ausschließlich durch CUBOS angebotenes und für die Wallbox vorgesehenes Zubehör.
- Installieren Sie die Wallbox nicht in unmittelbarer Nähe von fließendem oder Strahlwasser.
- Installieren Sie die Wallbox nicht in hochwassergefährdeten Bereichen.
- Installieren Sie die Wallbox nicht in einer explosionsgefährdeten Umgebung (EX-Bereich).
- Decken Sie die Wallbox nicht mit Gegenständen oder Materialien ab.
- Stellen Sie keine Gegenstände oder Gefäße die Flüssigkeiten enthalten auf der Wallbox ab.
- Beachten Sie, dass abhängig vom angeschlossenen Fahrzeug und/oder durch nationale Vorschriften ein zusätzlicher Überspannungsschutz gefordert sein kann.
- Beachten Sie, dass in manchen Ländern eine andere Auslösecharakteristik des vorgeschalteten Fehlerstromschutzschalters (FI-Schalter) gefordert sein kann.
- Vermeiden Sie den Betrieb eines Funksenders in unmittelbarer Nähe der Wallbox.
- Dieses Gerät ist nicht dafür bestimmt, durch Personen (einschließlich Kinder) mit eingeschränkten physischen, sensorischen oder geistigen Fähigkeiten oder mangels Erfahrung und/oder Wissen benutzt zu werden.
- Betreiben Sie die Wallbox ausschließlich innerhalb des zulässigen Temperaturbereichs.

Allgemeine Produkthinweise

Die hier beschriebene Wallbox entspricht dem aktuellen Stand der Technik und erfüllt alle bestehenden sicherheitstechnischen Vorgaben, Richtlinien und Normen. Die Sicherheitshinweise in dieser Anleitung dienen dazu, eine ordnungsgemäße und sichere Installation und Bedienung zu gewährleisten. Eine Nichtbeachtung der Sicherheitshinweise und Anweisungen können zu einem elektrischen Schlag, Brand, zu schweren Verletzungen und/oder Tod führen.

Störungen, welche die Sicherheit von Personen, des angeschlossenen Fahrzeugs oder des Geräts selbst beeinträchtigen, dürfen nur von einer autorisierten Elektrofachkraft behoben werden.

Sollte es zu Fehlfunktionen an der Wallbox kommen, lesen Sie bitte zuerst den Abschnitt zur **Fehlersuche und Lösungen** (Seite 22). Sofern der Fehler oder die Störung wiederholt auftritt und weiterhin nicht behoben werden kann, wenden Sie sich bitte an den technischen Service unter <http://www.cubos.com>.

Kontaktieren Sie in jedem Fall den technischen Service, wenn:

- das Gehäuse mechanisch beschädigt wurde,
- kein ausreichender Schutz vor Spritzwasser und/oder Fremdkörpern gegeben ist,
- das Ladekabel funktional oder sichtbar beschädigt wurde,
- die Wallbox nicht ordnungsgemäß funktioniert oder anderweitig beschädigt wurde.



GEFAHR!

Brechen Sie die Installation der Wallbox sofort ab, sobald Sie Schäden am Gehäuse bzw. dem Ladekabel feststellen.

Nehmen Sie die bereits installierte Wallbox über den in der Hausinstallation vorgeschalteten Leitungsschutzschalter und dem Fehlerstromschutzschalter außer Betrieb.

Eine weitere Benutzung der Wallbox ist in diesem Fall nicht zulässig! Wenden Sie sich an den technischen Service!

Transportieren

Die Wallbox wird in Kartonage verpackt geliefert.

- Transportieren Sie die Wallbox nur in der Originalverpackung.
- Beachten Sie beim Transport die Angaben zur Luftfeuchtigkeit und Temperatur aus dem Abschnitt **Technische Daten** (Seite 27).
- Schützen Sie die Oberflächen vor Beschädigung.
- Achten Sie darauf, dass die Wallbox witterungsgeschützt, trocken, sauber und vor Fremdeinwirkung geschützt transportiert oder zwischengelagert wird.

Lagern

Der Lagerort muss folgende Bedingungen erfüllen:

- Lagern Sie die Wallbox nur in der Originalverpackung.
- Beachten Sie für die Lagerung die Angaben zur Luftfeuchtigkeit und Temperatur aus dem Abschnitt **Technische Daten** (Seite 27).
- Schützen Sie die Wallbox vor Fremdeinwirkung und schädlichen Umwelteinflüssen wie z. B. UV-Licht.
- Lagern Sie die Wallbox trocken.

Lieferumfang

Die Wallbox wird mit verschiedenen Zubehörkomponenten ausgeliefert, die für die Montage und Installation, sowie den ordnungsgemäßen Betrieb benötigt werden. Überprüfen Sie daher (ggf. zusammen mit dem Kunden) direkt nach dem Auspacken, ob die folgenden Komponenten im Lieferumfang enthalten sind:

Komponente	Menge	Beschreibung
Wallbox, vormontiert	1	Ladestation mit Montageplatte und Ladekabel
Schraubabdeckungen	6	Schraubenabdeckungen für den Elektrokleinverteiler
Gehäuseabdeckung	1	Designhaube mit CUBOS-Logo
Benutzersiegel	2	CUBOS Benutzersiegel
Anleitung	1	Montage- und Bedienungsanleitung in gedruckter Form
Eichrechtshandbuch	1	Handbuch in gedruckter Form
Gehäuseschrauben	5	Linsenschraube mit Bund M4 x 6mm
Gehäusestopfen	1	Gummistopfen für M16 Kabelverschraubung

Tabelle 2: Übersicht des Lieferumfangs

Sofern eine oder mehrere der oben genannten Komponenten nach dem Auspacken fehlen, setzen Sie sich bitte sofort mit dem Service unter <http://www.cubos.com> in Verbindung.

Installationshinweise

- Diese Wallbox muss immer mit dem Schutzleiter der Stromversorgung verbunden werden.
- Die Schutzleiterverbindung ist durch eine qualifizierte Elektrofachkraft vorzunehmen und zu prüfen.
- Nach der Installation dürfen Änderungen nur durch eine qualifizierte Elektrofachkraft vorgenommen werden.
- Beachten Sie die lokal geltenden Sicherheitsvorschriften zu jeder Zeit.
- Für den ordnungsgemäßen Betrieb muss die Zuleitung der Wallbox durch **einen geeigneten Leitungsschutzschalter sowie einem geeigneten Fehlerstromschutzschalter Typ A in der Hausinstallation** abgesichert werden.
- Um die Wallbox vollständig vom Stromnetz zu trennen, muss die Zuleitung immer über den vorgeschalteten Leitungsschutzschalter oder Fehlerstromschutzschalter unterbrochen werden.
- Stellen Sie sicher, dass Nennspannung und -strom (**Technische Daten**, Seite 27) der Wallbox den Vorgaben für das lokale Stromnetz entsprechen.
- Stellen Sie sicher, dass die Nennleistung während des Ladevorgangs nicht überschritten wird.
- Installieren Sie die Wallbox nicht in Durchgangs- oder Fluchtwegen.
- Stellen Sie sicher, dass das zu ladende Fahrzeug in einer geeigneten Entfernung zur Wallbox abgestellt und das Ladekabel ohne Zugspannung angeschlossen werden kann.
- Nehmen Sie keine Änderungen am Gehäuse oder der internen Beschaltung der Wallbox vor. Eine Zuwiderhandlung hebt die Garantie mit sofortiger Wirkung auf.

Vorgaben an den Montageort

Die Wallbox ist ein elektronisches Gerät und unterliegt bestimmten Vorgaben zur Montage. Beachten Sie folgende Punkte bei der Auswahl des Montageortes:

- Berücksichtigen Sie alle lokalen Vorschriften für Elektroinstallationen, zur Brandverhütung und dem Unfallschutz.
- Montieren Sie die Wallbox frei zugänglich für die Bedienung.
- Stellen Sie sicher, dass das Fahrzeug mit dem integrierten Ladekabel der Wallbox gut erreichbar ist.
- Beachten Sie, dass die im Abschnitt **Technische Daten** (Seite 27) zulässigen Betriebstemperaturen am Montageort eingehalten werden können. Berücksichtigen Sie dabei auch äußere Einflüsse wie direkte Sonneneinstrahlung o. ä.
- Achten Sie auf einen ebenen Untergrund der Montagefläche sowie eine ausreichende Festigkeit des Untergrunds.
- Achten Sie auf die im Abschnitt **Allgemeine Sicherheitshinweise** (Seite 8) vorgegebenen Mindestabstände nach allen Seiten.
- Achten Sie bei der Montage im Außenbereich auf einen ausreichenden Wetterschutz, um Witterungseinflüsse zu minimieren.

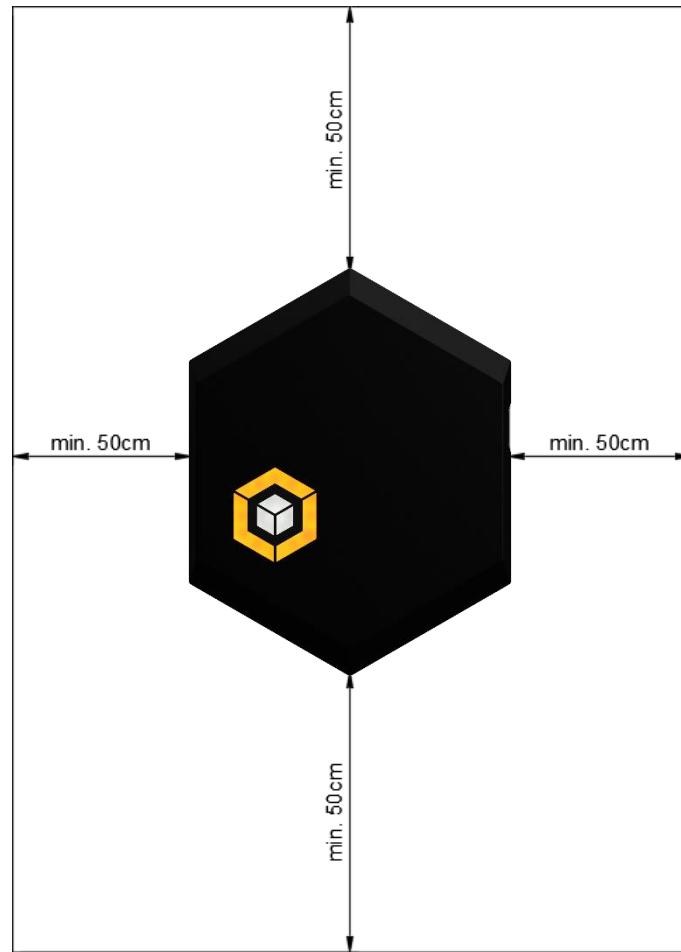


Abbildung 3: Umlaufende Mindestabstände

Vorgaben an den elektrischen Anschluss

Für den elektrischen Anschluss sind in jedem Fall folgende Vorgaben zu berücksichtigen:

- Es gelten alle Auflagen zur Errichtung von Niederspannungsanlagen gemäß IEC 60364-1 sowie IEC 60364-5-52.
- Die Wallbox ist für den Anschluss an einer Netzspannung von 400 V (Phase-Phase) sowie einer Netzfrequenz von 50 Hz vorgesehen.
- Am Montageort muss ein ausreichend dimensionierter Stromnetzanschluss vorhanden sein, welcher den allgemeinen Vorgaben zur Leitungsführung und Gebäudetechnik entspricht.
- Der Stromnetzanschluss muss ausschließlich für die Wallbox vorgesehen sein und darf keine anderen elektrischen Verbraucher versorgen.
- Je nach Anschlussleistung muss die Installation der Wallbox vor der Inbetriebnahme beim lokalen Stromnetzbetreiber angemeldet und durch diesen genehmigt werden. Beachten Sie die Vorschriften Ihres Stromnetzbetreibers.
- Der Leitungsquerschnitt muss gemäß der Anschlussleistung der Wallbox sowie der Berücksichtigung weiterer Aspekte (Verlegeart, Leitermaterial, Leitungslänge etc.) angepasst werden.
- Die Zuleitung der Wallbox muss immer über einen Leitungsschutzschalter sowie einen Fehlerstromschutzschalter (Typ A) in der Hausinstallation abgesichert werden. Beachten Sie unbedingt national geltende Vorgaben zur Dimensionierung und Auslösecharakteristik.
- Die Wallbox bietet keinen dedizierten Ein-/Ausschalter. Wenn Sie die Wallbox außer Betrieb nehmen möchten, müssen Sie die Stromversorgung über den in der Hausinstallation vorgeschalteten Leitungsschutzschalter sowie den Fehlerstromschutzschalter unterbrechen. (siehe Abschnitt **Außerbetriebnahme und Demontage** Seite 25)



GEFAHR!

Stellen Sie in jedem Fall sicher, dass die in dieser Anleitung genannten Installationsvorgaben eingehalten werden. Eine Nichtbeachtung oder Zuwiderhandlung kann zu schweren Verletzungen oder Tod durch elektrischen Schlag führen. Darüber hinaus kann bei einem Verstoß ein ordnungsgemäßer Betrieb nicht zugesichert werden.

Mechanische und elektrische Installation

Für die Montage benötigen Sie folgende Werkzeuge:

- Bohrmaschine oder Akku-Schrauber (nicht im Lieferumfang enthalten)
- Bohrer für den jeweiligen Montageuntergrund (nicht im Lieferumfang enthalten)
- 4 x geeignete Schrauben zur Befestigung mit einem maximalen Gewindedurchmesser von 6 mm (nicht im Lieferumfang enthalten)
- Zu den Schrauben passende Schraubendreher (nicht im Lieferumfang enthalten)
- Sofern notwendig: Für den Montageuntergrund geeignete Dübel (nicht im Lieferumfang enthalten)
- Ggf. Wasserwaage (nicht im Lieferumfang enthalten)
- Kreuzschlitz- Schraubendreher PZ2 (nicht im Lieferumfang enthalten)
- Schlitzschraubendreher mit maximaler Klingenbreite von 6 mm (nicht im Lieferumfang enthalten)
- Inbusschlüssel 2,5 mm (nicht im Lieferumfang enthalten)

5 Sicherheitsregeln

Beachten Sie in jedem Fall die 5 Sicherheitsregeln:

1. Freischalten
2. Gegen Wiedereinschalten sichern
3. Spannungsfreiheit feststellen
4. Erden und Kurzschließen
5. Benachbarte, unter Spannung stehende Teile abdecken oder abschränken



GEFAHR!

Stellen Sie in jedem Fall sicher, dass die in dieser Anleitung genannten Sicherheitsregeln eingehalten werden. Eine Nichtbeachtung oder Zuwiderhandlung kann zu schweren Verletzungen oder Tod durch elektrischen Schlag führen.



WARNUNG!

Bei der Produktion der Wallbox werden eichrechtsrelevante Bereiche durch Herstellersiegel geschützt. Diese Siegel dürfen bei der Montage u. elektrischer Installation auf keinen Fall entfernt oder beschädigt werden!

Montage

Beachten Sie die folgenden Schritte, um die Wallbox zu montieren:

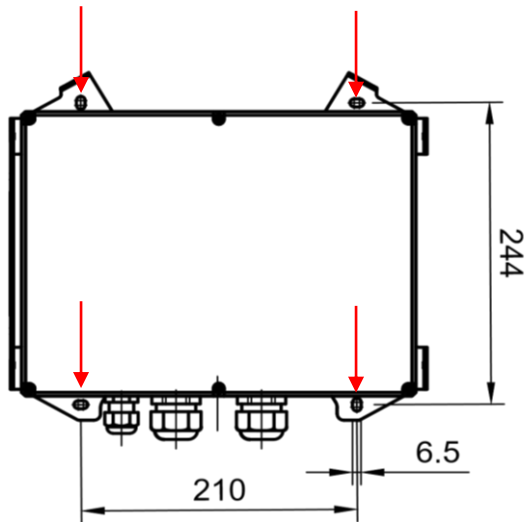


Abbildung 4: Montageplatte mit Bemaßung

1. Stellen Sie sicher, dass an der gewünschten Montageposition eine ausreichend dimensionierte Zuleitung vorhanden ist. Andernfalls muss eine Zuleitung gelegt werden.
2. Suchen Sie einen geeigneten Ort, an dem Sie die Montageplatte anbringen (Abbildung 3). Beachten Sie das Kapitel **Vorgaben an den Montageort** (Seite 11).
3. Richten Sie die Montageplatte an der gewählten Fläche aus: Verwenden Sie dazu ggf. eine Wasserwaage. Zeichnen Sie die Bohrlöcher an (Abbildung 3, Pfeile). Achten Sie darauf, dass die Kabelöffnungen nach unten zeigen.
4. Bohren Sie die angezeichneten Montagelöcher.
5. Sofern notwendig, setzen Sie die je nach Untergrund benötigten Dübel für die Befestigungsschrauben ein.
6. Befestigen Sie die Montageplatte der Wallbox mit vier Schrauben (\varnothing max. 6mm). Nutzen Sie dafür die entsprechenden Befestigungslöcher in der Montageplatte (Abbildung 3, Pfeile).

Elektrische Installation

Zuleitung

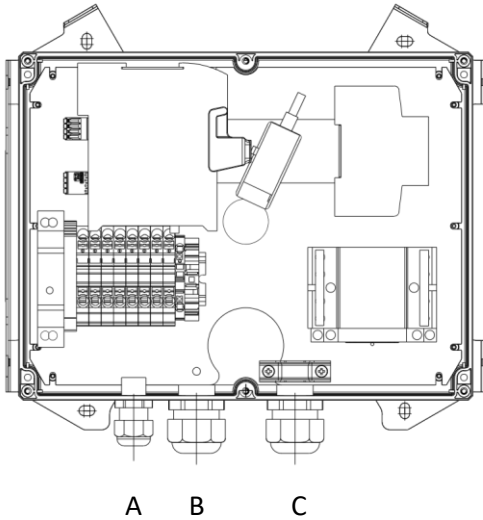


Abbildung 5: Elektrokleinverteiler

1. Beachten Sie die Hinweise im Abschnitt **Vorgaben an die elektrische Zuleitung** (Seite 13), stellen Sie insbesondere sicher das die Zuleitung **hausanschlusseitig** mit einem geeigneten Leitungsschutzschalter **sowie** einem Fehlstromschutzschalter des Typs A abgesichert ist.
2. Führen Sie die elektrisch abgesicherte Zuleitung durch die dafür vorgesehene Kabelverschraubung (Abbildung 5, Anschluss B). Achten Sie dabei auf eine ausreichende Kabellänge innerhalb des Elektrokleinverteilers.
3. Verschrauben Sie die Kabelverschraubung. Achten Sie dabei auf einen festen Sitz des Kabels sowie der Verschraubung.
4. Entfernen Sie die Isolierung der Zuleitung sowie der einzelnen Leiter.
5. Führen Sie die einzelnen Leiter in die entsprechenden Anschlussklemmen ein (Abbildung 6). Öffnen Sie dabei mit dem Schlitzschraubendreher die Verrastungen der einzelnen Anschlussklemmen indem Sie mit einem Schlitzschraubendreher auf die jeweilige Entriegelung drücken (Abbildung 6, Pfeil). Achten Sie bei jedem angeschlossenen Leiter auf einen sorgfältigen Anschluss. Mit Hilfe der Entriegelung können fehlerhaft angeschlossene Leiter wieder entfernt werden.

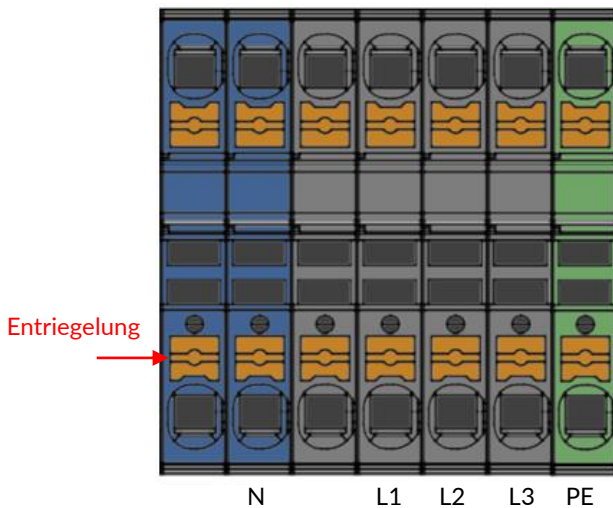


Abbildung 6: Abbildung des Zuleitungsanschlusses

Netzwerk

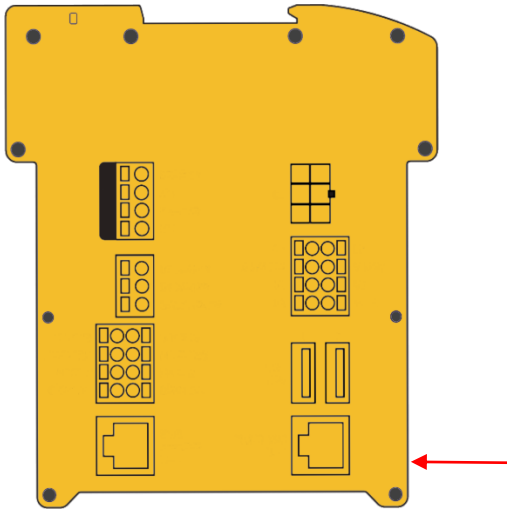


Abbildung 7: Anschluss des Netzkabels am Ladecontroller

1. Führen Sie das Netzkabel durch die dafür vorgesehene Kabelverschraubung (Abbildung 5, Anschluss A). Achten Sie dabei auf eine ausreichende Kabellänge innerhalb des Gerätes.
2. Verschrauben Sie die Kabelverschraubung. Achten Sie dabei auf einen festen Sitz des Kabels sowie der Verschraubung.
3. Führen Sie das Netzkabel in den Netzwerkanschluss des Ladecontrollers ein (Abbildung 7). Achten Sie auf eine ordnungsgemäße Verriegelung des Steckers.

RFID Platine

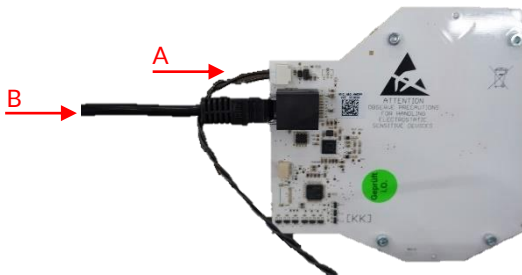


Abbildung 8: Anschlüsse an die RFID-Platine

1. Stecken Sie den Stecker zur Energieversorgung in die dafür vorgesehene Buchse auf der RFID-Platine (Abbildung 8, Anschluss A).
2. Stecken Sie den RJ45-Stecker des Ladecontrollers in die RFID-Platine (Abbildung 8, Anschluss B).

Verschließen des Gehäuses

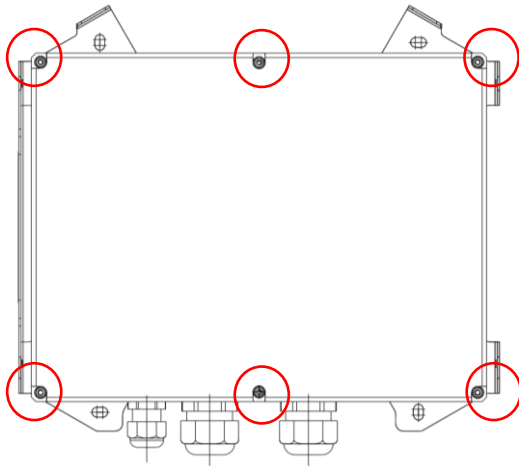


Abbildung 9: Verschluss des Elektrokleinverteilers

1. Setzen Sie die Abdeckung des Elektrokleinverteilers auf. Achten Sie darauf, dass keine Kabel zwischen Kleinverteiler und Deckel eingeklemmt sind. Nun schrauben Sie die 6 Schrauben mit einem Kreuzschlitzschraubendreher ein. Decken Sie die Öffnungen für die Schrauben mit den dafür vorgesehenen Abdeckungen ab. (Abbildung 9).



WARNUNG!

Achten Sie beim Aufsetzen des Deckels darauf, dass keine Kabel zwischen Deckel und Gehäuse eingeklemmt werden. Dies kann das Gerät beschädigen!



HINWEIS!

Achten Sie darauf, dass **vor** dem Versiegeln des Gehäuses ggf. je nach Variante die Konfiguration des Ladesystems angepasst werden muss.



2. Vergewissern Sie sich, dass Sie alle Installationsarbeiten im Elektrokleinverteiler ordnungsgemäß durchgeführt haben. Nach dem versiegeln des Gehäuses darf dieses nicht mehr geöffnet werden! Kleben Sie die beiden mitgelieferten Benutzersiegel auf den Elektrokleinverteiler zwischen Deckel und Boden (Abbildung 10). Einmal positioniert, dürfen die Siegel nicht wieder abgezogen oder korrigiert werden, da dies das Siegel beschädigt! Das erneute Öffnen des Elektrokleinverteilers darf nur durch eine autorisierte Person erfolgen.

 **WARNUNG!**

Achten Sie beim Anbringen der Haube (Schritt 3) darauf, das Typenschild nicht zu beschädigen!

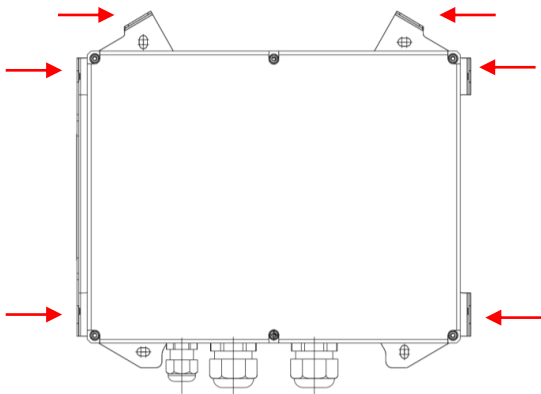


Abbildung 11: Montagelaschen

3. Setzen Sie die Designhaube auf die Montageplatte. Achten Sie auf eine korrekte Ausrichtung der Haube. Die Laschen der Montageplatte (Abbildung 11, Pfeile) müssen in die Designhaube hineingreifen.



Abbildung 12: Verschraubung der Designhaube

4. Verschrauben Sie die Designhaube mit der Montageplatte (Abbildung 12). Nutzen Sie hierfür die mitgelieferten Gehäuseschrauben und einen 2,5 mm Inbusschlüssel.

Elektrische Inbetriebnahme

Nach der mechanischen und elektrischen Installation müssen Sie die korrekte Funktion der Wallbox für den Betrieb feststellen und mögliche Fehlfunktionen/Installationsfehler beheben.

Um die Wallbox in Betrieb zu nehmen, gehen Sie wie folgt vor:

1. Schalten Sie den vorgeschalteten Fehlerstromschutzschalter (FI) an.
2. Schalten Sie zusätzlich den vorgeschalteten Leitungsschutzschalter an. Die Verbindung der Wallbox zum Stromnetz wird hergestellt.

Wenn die Wallbox mit dem Stromnetz verbunden ist, beginnt sie mit dem Initialisierungsvorgang:

- Prüfung der Elektronik, um eine korrekte Funktionalität sicherzustellen.
- Beachten Sie die LED-Anzeige aus Tabelle 3 (Seite 21).
- Der Initialisierungsvorgang dauert etwa 60 Sekunden.

HINWEIS!

Die CUBOS C22E Wallbox ist für den Dauerbetrieb vorgesehen und besitzt keinen dedizierten Schalter. Eine Inbetriebnahme sowie Außerbetriebnahme ist grundsätzlich nur durch den vorgeschalteten Fehlerstromschutzschalter sowie Leitungsschutzschalter möglich.




LED	Status	
	dauerhaft leuchtend	<ul style="list-style-type: none"> • System frei/betriebsbereit
	abwechselnd blinkend (orange, links-rechts)	<ul style="list-style-type: none"> • Autorisierung wird geprüft
	dauerhaft leuchtend (orange), pulsierend (grün)	<ul style="list-style-type: none"> • Vorgang autorisiert und gestartet
	blinkend (weiß)	<ul style="list-style-type: none"> • Startvorgang der Wallbox
	dauerhaft leuchtend	<ul style="list-style-type: none"> • Autorisierung erfolgreich • Fahrzeug nicht angeschlossen
	Pulsierend	<ul style="list-style-type: none"> • Autorisierung abgelehnt • Fehler
	dauerhaft leuchtend	<ul style="list-style-type: none"> • System reserviert • Kein Fahrzeug verbunden
	pulsierend	<ul style="list-style-type: none"> • System reserviert • Fahrzeug verbunden

Tabelle 3: Übersicht der LED- Zustände

Fehlersuche und Lösungen

Störung	Mögliche Ursache	Lösungsvorschlag
Die LEDs haben keine Funktion.	Die Wallbox wird nicht mit Strom versorgt.	Überprüfen Sie den vorgeschalteten Fehlerstromschutzschalter sowie den vorgeschalteten Leitungsschutzschalter in der Hauselektrik. Wenn der Fehler wiederholt oder dauerhaft auftritt, kontaktieren Sie den technischen Service.
	Es liegt ein interner Fehler in der Wallbox vor.	Die Wallbox muss ausgetauscht werden. Wenden Sie sich an den technischen Service.
Das Fahrzeug wird nicht erkannt.	Das Ladekabel ist nicht korrekt eingesteckt.	Entfernen Sie den Ladestecker am Fahrzeug und stecken Sie ihn erneut ein. Falls der Fehler weiterhin besteht, überprüfen Sie das Ladekabel auf sichtbare Schäden und kontaktieren Sie den technischen Service.
	Das Fahrzeug unterstützt den Lademodus nicht.	Überprüfen Sie ob Ihr Fahrzeug den Lademodus 3 unterstützt.
	Es liegt ein interner Fehler in der Wallbox vor.	Wenden Sie sich an den technischen Service.
Das Fahrzeug wird nicht geladen.	Das Ladekabel ist nicht eingesteckt.	Verbinden Sie das EV mit dem Ladekabel der Wallbox.
	Der Ladevorgang wurde nicht autorisiert.	Autorisieren Sie den Vorgang mit einer berechtigten Ladekarte.
	Es liegt ein interner Fehler in der Wallbox vor.	Wenden Sie sich an den technischen Service.
Das EV wird langsam geladen.	EV unterstützt keine Schnellladung.	Prüfen Sie die maximale Ladeleistung ihres EV.
	Wallbox falsch angeschlossen	Lassen Sie durch eine Elektrofachkraft den Elektrischen Anschluss prüfen. Wenn der Fehler wiederholt oder dauerhaft auftritt, kontaktieren Sie den technischen Service.
	Obere Temperaturgrenze der Wallbox überschritten.	Prüfen Sie ob das Gerät direkter Sonneneinstrahlung ausgesetzt ist. Sorgen Sie ggf. für einen ausreichenden Wetterschutz.

		Wenn der Fehler wiederholt oder dauerhaft auftritt, kontaktieren Sie den technischen Service.
Die LEDs zeigen eine Fehlermeldung.	Die Wallbox erkennt einen Fehler.	<p>Starten Sie den Ladevorgang erneut.</p> <p>Überprüfen Sie ob Ihre RFID Karte ladeberechtigt ist.</p> <p>Überprüfen Sie ob Ihre RFID Karte fehlerfrei funktioniert.</p> <p>Wenn sich der Fehler wiederholt oder dauerhaft auftritt, nehmen Sie die Wallbox außer Betrieb (Außerbetriebnahme und Demontage Seite 25) und kontaktieren Sie den technischen Service.</p>

Tabelle 4: Übersicht möglicher Störungen und Lösungen.

HINWEIS!

Sofern ein Defekt in der elektrischen Zuleitung der Wallbox vorliegt, nehmen Sie die Wallbox außer Betrieb (**Außerbetriebnahme und Demontage** Seite 25) und kontaktieren Sie den technischen Service.

Wartung und Pflege

Die CUBOS C22E ist für den Außenbereich geeignet und unterliegt normalen Witterungseinflüssen. Um Langzeitschäden gering zu halten ist eine regelmäßige Pflege der Wallbox erforderlich:

- Reinigen Sie die Wallbox mit einem weichen feuchten Tuch. Verwenden Sie kein Strahlwasser. Verzichten Sie auf chemische Reiniger.
- Überprüfen Sie den Ladestecker regelmäßig auf Verschleiß z. B. Korrosion.
- Überprüfen Sie ob sich Kleintiere insbesondere Insekten, z. B. Ameisen, im Gerät oder Ladestecker befinden.
- Prüfen Sie den vorgeschalteten Fehlerstromschutzschalter alle 6 Monate auf Funktion indem Sie dessen Prüftaste betätigen. Schalten Sie ihn anschließend wieder ein. Löst der Fehlerstromschutzschalter nach Betätigung der Prüftaste nicht aus, nehmen Sie die Wallbox unverzüglich außer Betrieb.

In Anlehnung an die DGUV Vorschrift 3 sind Fristen für die Prüfung der Ladeeinrichtung einzuhalten:

Wann	Was	Beschreibung	Wer
Täglich	Ladestation	Sichtkontrolle vor Benutzung	Nutzer
		Kontrolle der Betriebsbereitschaft	Betreiber
Halbjährlich	Fehlerstrom-Schutzeinrichtung	Betätigung der Prüftaste	Betreiber
	Ladekabel	Wiederholung der Messungen und Prüfungen nach VDE 0701/702	Befähigte Person
Jährlich	Gesamtanlage	Wiederholung der Messungen und Prüfungen nach VDE 0105 -100	Befähigte Person
	Ladestation	Prüfungen zur Verkehrssicherheit	Betreiber

Tabelle 5: DGUV Vorschrift 3 Prüffristen

 HINWEIS!

Es ist die Verantwortung des Betreibers die Frist für Messungen und Prüfungen einzuhalten. Kontaktieren Sie den Hersteller zur Planung der regelmäßigen Überprüfung des Gerätes.

Außerbetriebnahme und Demontage

Die Demontage darf ausschließlich nach erfolgter Außerbetriebnahme und sichergestellter Spannungsfreiheit durchgeführt werden.

Um die Wallbox außer Betrieb zu nehmen, beachte Sie folgende Schritte:

1. Schalten Sie den vorgeschalteten Leitungsschutzschalter aus. Die Verbindung zum Stromnetz wird unterbrochen.
2. Schalten Sie den vorgeschalteten Fehlerstromschutzschalter aus.
3. Beachten Sie immer die 5 Sicherheitsregeln (**Mechanische und elektrische Installation** Seite 14).

Nach erfolgter Außerbetriebnahme ist kein Ladevorgang möglich. Die Wallbox kann demontiert werden.



GEFAHR!

Die Außerbetriebnahme und Demontage darf nur durch eine qualifizierte Elektrofachkraft erfolgen. Stellen Sie in jedem Fall sicher, dass vor der Demontage die Spannungsfreiheit der Wallbox sichergestellt ist. Treffen Sie geeignete Schutzmaßnahmen. Eine Nichtbeachtung oder Zuwiderhandlung kann zu schweren Verletzungen oder Tod durch elektrischen Schlag führen.

Wiederinbetriebnahme nach erfolgter Demontage

Um die Wallbox zu einem späteren Zeitpunkt wieder eichrechtskonform in Betrieb zu nehmen, kontaktieren Sie den Hersteller. Eine eichrechtskonforme Wiederinbetriebnahme kann nur nach erneuter Überprüfung (Zähler, Siegel) und durch eine autorisierte Fachkraft erfolgen. Hierfür werden neue Benutzersiegel des Herstellers benötigt.

Wiederinbetriebnahme nach elektrischer Außerbetriebnahme

1. Schalten Sie den vorgeschalteten Fehlerstromschutzschalter an.
2. Schalten Sie den vorgeschalteten Leitungsschutzschalter an. Die Verbindung zum Stromnetz wird hergestellt.

Wenn die Wallbox wieder mit dem Stromnetz verbunden ist, beginnt sie mit dem Initialisierungsvorgang (**Elektrische Inbetriebnahme** Seite 20). Im Anschluss kann ein Fahrzeug für den Ladevorgang angeschlossen werden.

Entsorgungshinweise

In der Europäischen Union wird der Umgang mit Elektronikschrott durch die WEEE-Richtlinie geregelt. Die Wallbox enthält Materialien, die der Wiederverwertung zugeführt werden können. Zum Schutz der Umwelt und Gesundheit muss das Gerät entsprechend der geltenden örtlichen Umweltvorschriften einer geordneten Entsorgung oder einer Wiederverwertung zugeführt werden.

Wallboxen, die mit diesem Symbol gekennzeichnet sind, dürfen nicht über den unsortierten Hausmüll entsorgt werden.



HINWEIS!

Eine falsche oder nachlässige Entsorgung verursacht Umweltverschmutzungen. Entsorgen Sie die Wallbox entsprechend der geltenden örtlichen Umweltvorschriften und nicht über den unsortierten Hausmüll. Holen Sie bei Fragen zur umweltgerechten Entsorgung, Auskunft von den örtlichen Kommunalbehörden, Entsorgungsfachunternehmen oder dem Hersteller ein.

Technische Daten

Technische Parameter	C22E Premium	C22E Premium 4G
Vorschriften	IEC 61851-1 / 61439-7	
Netzanschluss	Direktanschluss	
Eingangsdaten	3x230/400V 50Hz MAX 32A	
Ausgangsdaten	3x230/400V 0,25/32A 50Hz MAX 22kW	
Leistungsfaktor	cosφ: 0,9-1,0	
Nennstrom	bis 32 A, jeweils 3-phasig	
Nennfrequenz	50 Hz	
Eigenverbrauch max.	<10 W	
Max. Ladeleistung	max. 22 kW, einstellbar	
Ladeabgriff	Ladekabel Typ 2 gem. IEC62196-2, 1 Stk.	
Ladeart	Mode 3 AC- Laden, ISO15118	
Schutzschaltgeräte	Elektronische DC- Fehlerstromerkennung, IΔn d. c. ≥ 6 mA	
Energiezähler	MID geeicht, eichrechtskonform	
Eichrechtskonformität	Ja	
Steuerung/ Parameterisierung	Interne USB- und RS485 Schnittstellen, Ethernet Schnittstelle, RFID Kartenleser	
Unterstützte Protokolle	Modbus RTU, Modbus TCP, OCPP	
Drahtlosanbindung	keine	4G
Umgebungstemperatur im Betrieb	-25 °C bis 50 °C	
Lagertemperatur	-30 °C bis 85 °C	
Relative Luftfeuchte	5 bis 95 %, nicht kondensierend	
Schutzklasse	1	
Überspannungskategorie	3	
Verschmutzungsgrad	3	
Verwendung	Innenbereich, Außenbereich	

Schutzart Gehäuse	IP54
Stoßfestigkeit	IK08
Maximale Aufbauhöhe	≤ 2.000 m ü.
Gewicht pro Einheit	ca. 9,5 kg

Tabelle 6: Technische Daten

Maßzeichnungen und Abmessungen

Die Wallbox wird vormontiert und geprüft ausgeliefert. Alle Maße sind in den folgenden Auf- und Seitenansichten in mm angegeben.

Montageplatte und Wallbox

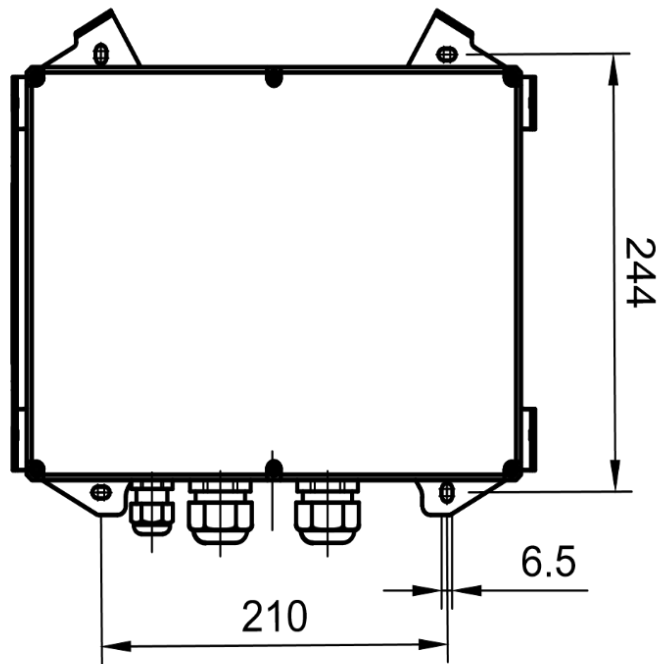


Abbildung 13: Frontalansicht Wallbox ohne Designhaube.

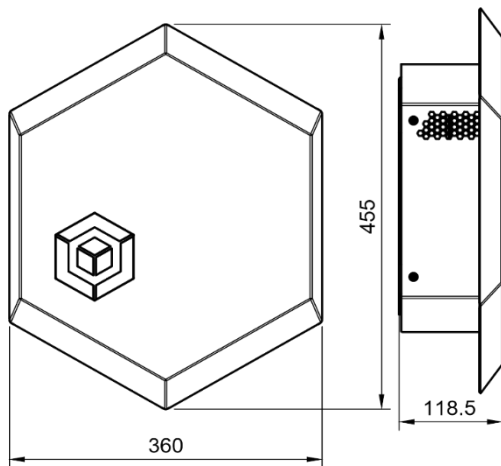


Abbildung 14: Frontalansicht Wallbox geschlossenes Gehäuse (links); Seitenansicht Wallbox (rechts); ohne Ladestecker

Belegung der Kontakte Ladestecker Typ2

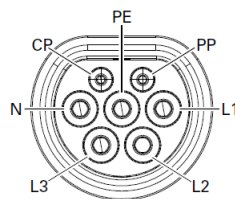


Abbildung 15: Belegung des Typ 2 Ladesteckers

Richtlinien und Normen

Die Wallbox erfüllt folgende Richtlinien, Normen und Schutzklassen:

Richtlinien	Erläuterungen
2014/30/EU	EMV-Richtlinie
2011/65/EU	RoHS- Richtlinie
2012/19/EU	WEEE-Richtlinie
2014/35/EU	Niederspannungsrichtlinie
2014/53/EU	Funkanlagenrichtlinie
2014/32/EU	Messgeräte richtlinie

Tabelle 7: Auflistung der EU- Richtlinien

Normen	Erläuterungen
DIN EN 61439-7	Teil 7: Schaltgerätekombinationen für bestimmte Anwendungen wie Marinas, Campingplätze, Marktplätze, Ladestationen für Elektrofahrzeuge
EN IEC 61851-1	Konduktive Ladesysteme für Elektrofahrzeuge – Teil 1: Allgemeine Anforderungen
EN IEC 62196-1	Stecker, Steckdosen, Fahrzeugkupplungen und Fahrzeugstecker – Konduktives Laden von Elektrofahrzeugen – Teil 1: Allgemeine Anforderungen
EN 62196-2	Stecker, Steckdosen, Fahrzeugkupplungen und Fahrzeugstecker – Konduktives Laden von Elektrofahrzeugen – Teil 2: Anforderungen und Hauptmaße für die Kompatibilität und Austauschbarkeit von Stift- und Buchsensteckvorrichtungen für Wechselstrom
ISO 15118	Straßenfahrzeuge - Kommunikationsschnittstelle zwischen Fahrzeug und Ladestation

Tabelle 8: Auflistung der angewandten Normen


Schutzklasse/Schutzart	Erläuterungen
	Das Gerät entspricht der Schutzklasse 1.
IP 54	Schutz gegen Berührung, Staub in schädigender Menge und Spritzwasser.

Tabelle 9: Schutzklasse

CE-Kennzeichnung und Konformitätserklärung

Die Wallbox trägt das CE-Zeichen. Die zugehörige Konformitätserklärung liegt der Wallbox in gedruckter Form als separates Dokument bei und ist zudem in elektronischer Form unter <http://www.cubos.com> als Download verfügbar.

Warenzeichen

Alle innerhalb des Handbuchs genannten und ggf. durch Dritte geschützten Marken- und Warenzeichen unterliegen uneingeschränkt den Bestimmungen des jeweils gültigen Kennzeichenrechts und den Besitzrechten der jeweiligen eingetragenen Eigentümer.

Alle hier bezeichneten Warenzeichen, Handelsnamen oder Firmennamen sind oder können Warenzeichen oder eingetragene Warenzeichen ihrer jeweiligen Eigentümer sein. Alle Rechte, die hier nicht ausdrücklich gewahrt werden, sind vorbehalten. Aus dem Fehlen einer expliziten Kennzeichnung der in diesem Handbuch verwendeten Warenzeichen kann nicht geschlossen werden, dass ein Name von den Rechten Dritter frei ist.

Urheberrecht & Copyright

Copyright © 2022

Version 1.4, CUBOS C22E - 2022-xx-xx

Alle Rechte vorbehalten.

Alle Angaben in dieser Anleitung können ohne vorherige Ankündigung geändert werden und stellen keine Verpflichtung auf Seiten des Herstellers dar. Alle Abbildungen in dieser Anleitung können von dem ausgelieferten Produkt abweichen und stellen keine Verpflichtung auf Seiten des Herstellers dar.

Der Hersteller übernimmt keine Verantwortung für Verluste und/oder Schaden, die aufgrund von Angaben oder eventuellen Fehlinformationen in dieser Anleitung auftreten. Dieses Handbuch darf ohne die ausdrückliche, schriftliche Genehmigung des Herstellers weder als Ganzes noch in Teilen reproduziert, in einem elektronischen Medium gespeichert oder in anderer Form elektronisch, elektrisch, mechanisch, optisch, chemisch, durch Fotokopie oder Audioaufnahme übertragen werden.